

# SF|ZL | Supports de câbles à clipser

Supports de câbles pour rail DIN de 35 mm



Les supports de câbles SF|ZL servent à fixer des câbles en statique ou dynamique sur des machines, des installations et des chaînes portes câbles. Grâce à la forme du profilé, la tenue des câbles est garantie selon la norme NF EN 62444.

Les supports de câbles de type SF|ZL sont préassemblés sur des pieds de fixation de type MF. Ce système peut de plus être monté sur un rail DIN TH 35. La fixation des câbles est effectuée par des colliers de serrage.

Parfait pour fixer des câbles, gaines et tuyaux.



## Spécifications

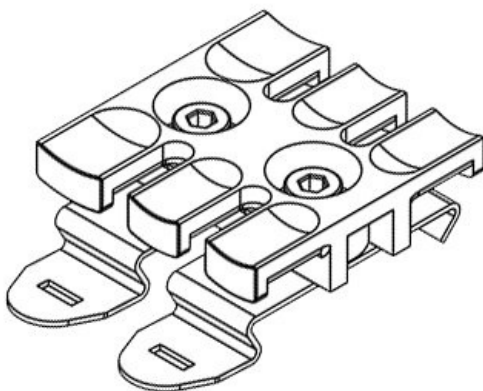
<b>Matière</b>	Polyamide Pied à pression: Acier à ressort
<b>Caract. au feu</b>	UL94-V0, auto-extinguible
<b>Température</b>	-40 C° à 140 C°
<b>Propriétés</b>	sans silicone, sans halogènes
<b>Type de fixation</b>	Enclencher

## Avantages

- Tenue du câble garantie selon EN 62444
- Assemblage très facile
- Solution économique
- Densité de passage élevée
- Utilisation universelle

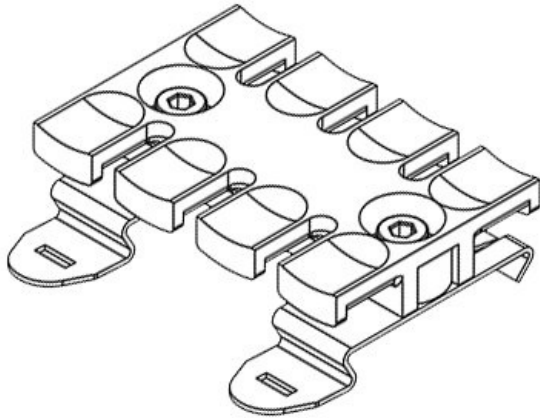
## Types et tailles de produits

SF|ZL 39



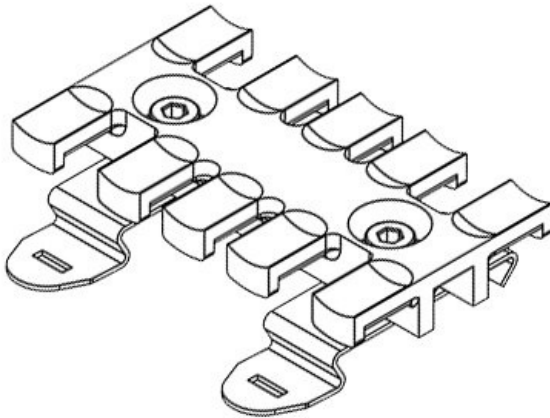
N° de cde	<b>32351</b>	Hauteur de	<b>11,4 mm</b>
EAN	<b>4251269301</b>	montage	
	<b>247</b>	Nombre de	<b>3</b>
Unité	<b>10</b>	dents	
d'emballage			
Pour nombre	<b>3</b>		
max. de câbles			
Longueur	<b>38,5 mm</b>		
Largeur	<b>51,7 mm</b>		
Hauteur	<b>16 mm</b>		

## SF|ZL 60



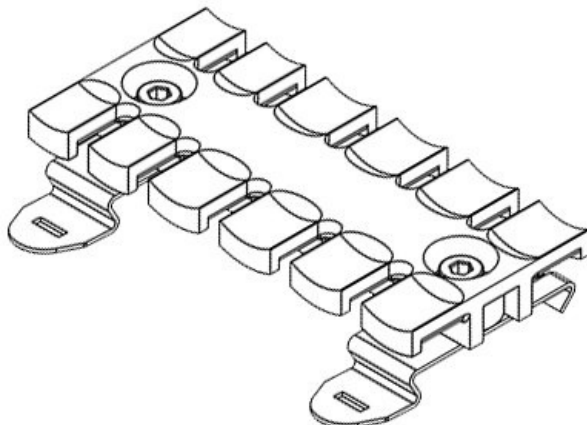
N° de cde	<b>32352</b>	Hauteur de montage	<b>11,4 mm</b>
EAN	<b>4251269301</b>	Nombre de dents	<b>4</b>
Unité d'emballage	<b>10</b>		
Pour nombre max. de câbles	<b>4</b>		
Longueur	<b>59,5 mm</b>		
Largeur	<b>51,7 mm</b>		
Hauteur	<b>16 mm</b>		

## SF|ZL 70



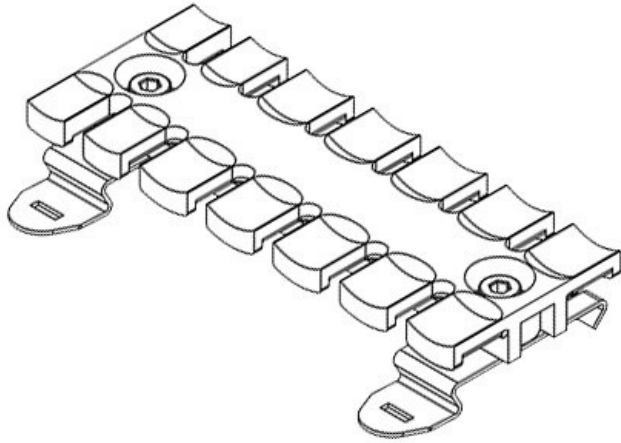
N° de cde	<b>32353</b>	Hauteur de montage	<b>11,4 mm</b>
EAN	<b>4251269301</b>	Nombre de dents	<b>5</b>
Unité d'emballage	<b>10</b>		
Pour nombre max. de câbles	<b>5</b>		
Longueur	<b>69,1 mm</b>		
Largeur	<b>51,7 mm</b>		
Hauteur	<b>16 mm</b>		

## SF|ZL 87



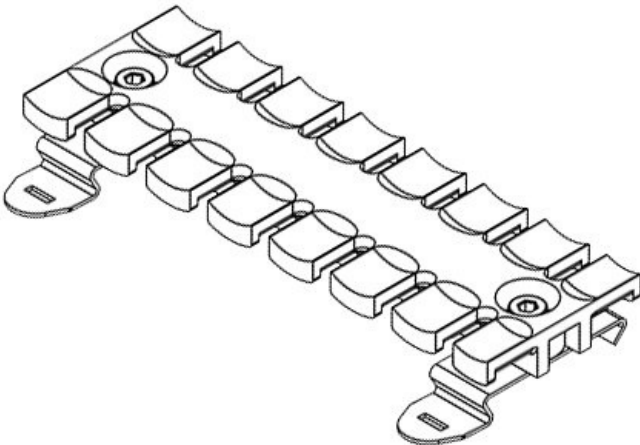
N° de cde	<b>32354</b>	Hauteur de montage	<b>11,4 mm</b>
EAN	<b>4251269301</b>	Nombre de dents	<b>6</b>
Unité d'emballage	<b>10</b>		
Pour nombre max. de câbles	<b>6</b>		
Longueur	<b>86,5 mm</b>		
Largeur	<b>51,7 mm</b>		
Hauteur	<b>16 mm</b>		

SF|ZL 103



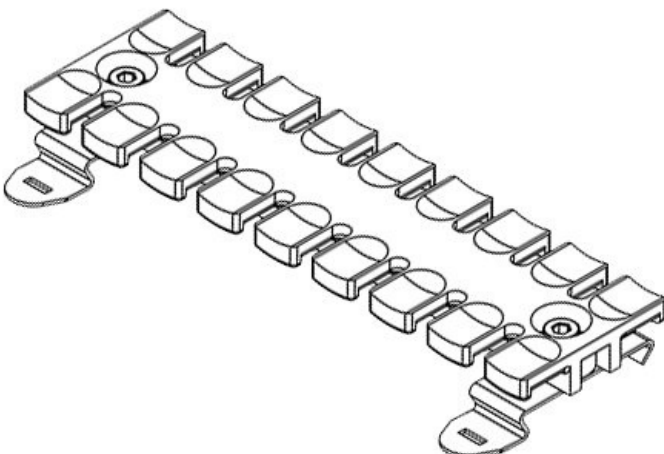
N° de cde	<b>32355</b>	Hauteur de montage	<b>11,4 mm</b>
EAN	<b>4251269301</b>	Nombre de dents	<b>7</b>
Unité d'emballage	<b>10</b>		
Pour nombre max. de câbles	<b>7</b>		
Longueur	<b>102,5 mm</b>		
Largeur	<b>51,7 mm</b>		
Hauteur	<b>16 mm</b>		

SF|ZL 121

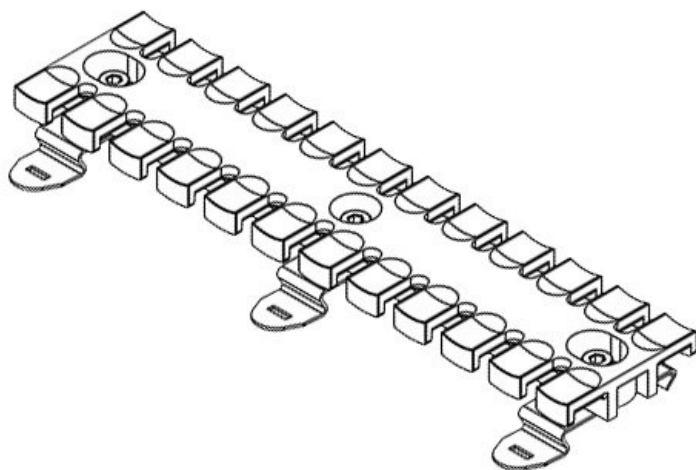


N° de cde	<b>32356</b>	Hauteur de montage	<b>11,4 mm</b>
EAN	<b>4251269301</b>	Nombre de dents	<b>8</b>
Unité d'emballage	<b>10</b>		
Pour nombre max. de câbles	<b>8</b>		
Longueur	<b>121 mm</b>		
Largeur	<b>51,7 mm</b>		
Hauteur	<b>16 mm</b>		

SF|ZL 140



N° de cde	<b>32357</b>	Hauteur de montage	<b>11,4 mm</b>
EAN	<b>4251269301</b>	Nombre de dents	<b>9</b>
Unité d'emballage	<b>10</b>		
Pour nombre max. de câbles	<b>9</b>		
Longueur	<b>139,5 mm</b>		
Largeur	<b>51,7 mm</b>		
Hauteur	<b>16 mm</b>		



N° de cde	<b>32358</b>	Hauteur de	<b>11,4 mm</b>
EAN	<b>4251269301</b>	montage	
	<b>315</b>	Nombre de	<b>12</b>
Unité	<b>10</b>	dents	
d'emballage			
Pour nombre	<b>12</b>		
max. de câbles			
Longueur	<b>180 mm</b>		
Largeur	<b>51,7 mm</b>		
Hauteur	<b>16 mm</b>		